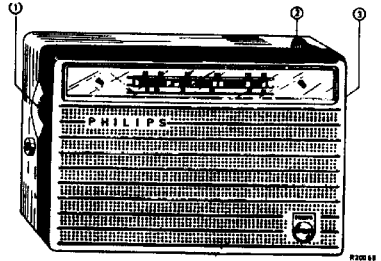


PHILIPS *Service*

RADIO

L1X15 T/00X/00L/00S



Controls

Battery switch volume + control
Wave range switch
Tuning

Bediening

Batterij schak. + volume regelaar
Golfgebiedschak.
Afsteming

Bedienung

Batterie Schalter + Lautstärkerreg.
Wellenbereichsch.
Abstimmung

Commande

Comm. de batterie + rég. d'intensité
Comm. de gammes
Syntonisation

Mandos

Comm. de batería + reg. de volumen
Comm. de márgenes
Sintonía

Specification

Loudspeaker AD3316Z
I.F. 452 kc/s
Battery 6 V (4x1,5 V)
Consumption 16 mA (0,1x max. output)
Output 100 mW (max.)
Dimensions 175x106x44 mm
 $6\frac{7}{8}'' \times 4\frac{1}{16}'' \times 1\frac{3}{4}''$

Specificatie

Luidspreker
M.F.
Batterij
Verbruik
Uitgangsverm.
Afmetingen

Spezifikation

Lautsprecher
ZF
Batterie
Verbrauch
Ausgangs Leistg.
Abmessungen

Specification

Haut-parleur
M.F.
Batterie
Consummation
Puissance
Dimensions

Especificación

AD3316Z
452 kc/s
6 V (4x1,5 V)
16 mA (0,1x max. output)
100 mW (max.)
175x106x44 mm
 $6\frac{7}{8}'' \times 4\frac{1}{16}'' \times 1\frac{3}{4}''$
Altavoz
P.I.
Batería
Consumo
Potencia de salida
Dimensiones

Wave ranges - Golfgebieden - Wellenbereiche - Gammes d'ondes - Márgenes de ondas

M.W. - M.G. - M.W. - P.O. - O.N. : 187 - 572 m (1605 - 525 Mc/s)
S.W.1 - K.G.1 - K.W.1 - O.C.1 - O.C.1 : 41,1 - 100 m (7,3 - 3 Mc/s)
S.W.2 - K.G.2 - K.W.2 - O.C.2 - O.C.2 : 13,6 - 31,6 m (22 - 9,5 Mc/s)

Transistors

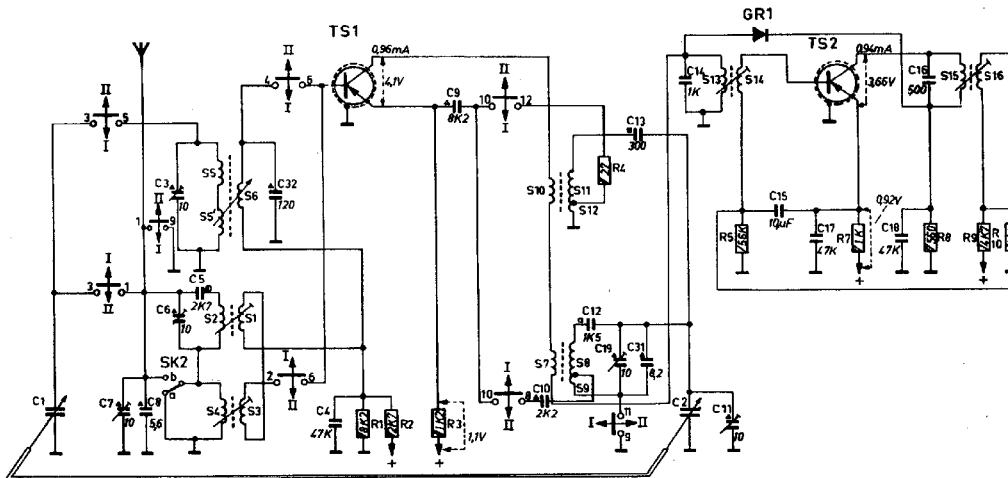
TS.1 - 0C170
TS.2 - 0C169
TS.3 - 0C169
TS.4 - 0C75
TS.5,6 - 2-0C72

SERVICE INFORMATION									
---------------------	--	--	--	--	--	--	--	--	--

Wave range Colligebied Wellenbereich Gamme d'ondes Margen de ondas	Varco Drečko Cond. var. Cond. var.	Signal Signal Signal Signal Señal	Adjust to max. output Ajuste al max. de salida Ajuste al max. de salida Ajuste al max. de salida Ajuste al max. de salida
I.F. circuits M.F. circuits Z.F. Kreise Circuits M.F. Circuitos de F.I.	M.W. M.G. MW P.O. O.M.	452 kc/s via 33000 pF-S5	1) S17 - S18 - S19 2) # 3) S15 - S16, S13 - S14
M.W. M.G. MW P.O. O.M.	max. min.	550 kc/s 1500 kc/s	S10 - S11 - S12 S5 - S5a - S6 C11 - C3
Repeat - Herhalen - Wiederholen - Répéter - Repetarse			
S.W.1-K.G.1-KV1-O.C.1- O.C.1	max.	3 Mc/s	S7 - S8 - S9 S5 - S4
S.W.2-K.G.2-KW2-O.C.1- O.C.1	max.	9,9 Mc/s	S1 - S2
S.W.1-K.G.1-KV1-O.C.1- O.C.1	min.	7 Mc/s	C19 - C7
S.W.2-K.G.2-KW2-O.C.2- O.C.2	min.	21,9 Mc/s	66
Repeat - Herhalen - Wiederholen - Répéter - Repetarse			

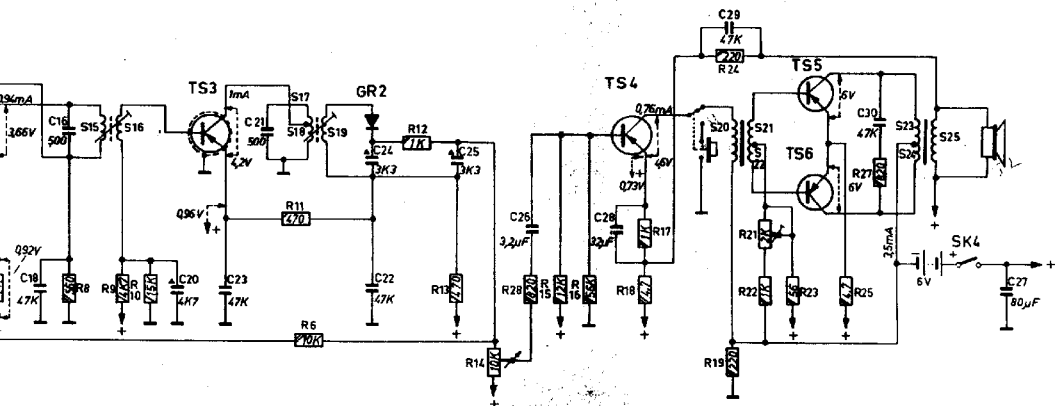
* Place cap on last I.P. stage.
Kappe on laatste M.F.-trap plaatsen.
Kappe auf letzte Z.F. Stufe setzen.
Placer le capot sur le dernier étage M.F.
Coloque la caperusa en la última etapa de F.I.

S	5 5' 2 4 6 13				10 7 11 12 8 9				13 14				15 16		
C	1	7 8	3 6 5	32	4	9	10	19	13 31	2 14	11	15	17	16	15
R				1. 2. 3.			4.			5.			7. 8. 9. 10.		

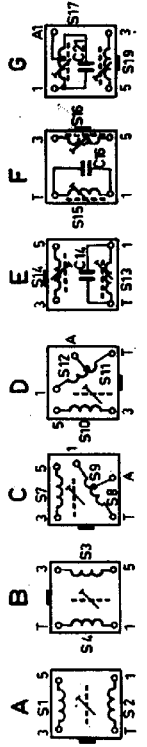
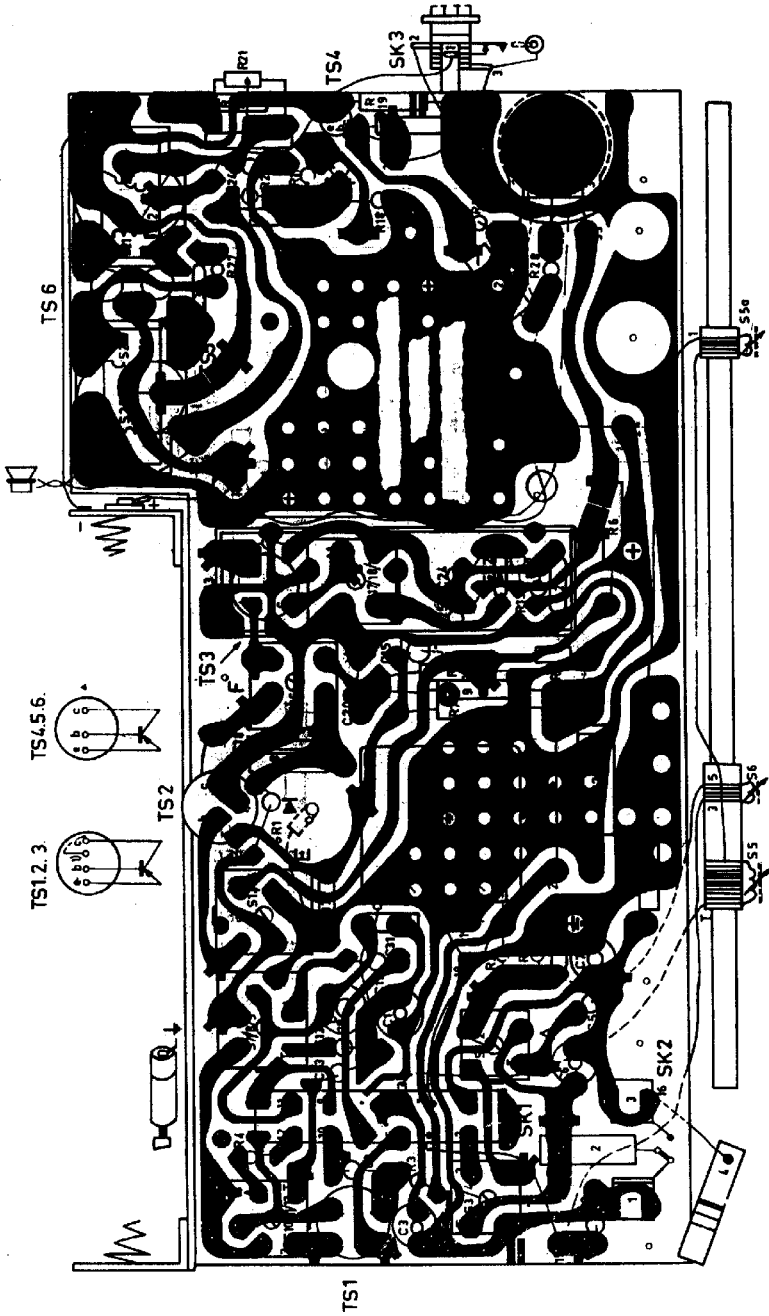


- SK1: I MW-MG-MW-P0-DN
 II SW-KG-KW-OC-OC
 SK2: a SW2-KG2-KW2-OC2-OC2
 b SW1-KG1-KW1-OC1-OC1

15.	16.	17.	18.	19.	20.	21.	22.	23.	24.	25.
18.	16.	20.	23.	21.	24.	22.	26.	26.	28.	30.
8.	9.	10.	11.	6.	12.	13.	14.	28.	15.	16.
									17.	18.
									24.	19.
									21.	22.
									23.	25.
									27.	



- 901/... R 200 48A
- 902/...
- 904/...
- 905/...
- 906/...
- 906/L...
- 906/V...
- 907/...
- 908/...
- 904/P...
- 905/D...



R 200 49A

PHILIPS *Service*

INFORMATION

21-11-1961

L1X15T

Ba 562

The circuit diagram and the wiring diagram of the Service Notes of the above mentioned set have been modified.
The modified diagrams (R 200 48A and R 200 49A) are given below.

Van de Service documentatie van bovengenoemde apparaat is het prinsipschema en het bedradingsschema gewijzigd.
Zie hier de gewijzigde schema's (R 200 48A en R 200 49A).

De la documentation Service de l'appareil susmentionné, le schéma de principe et le schéma de câblage ont été modifiés.
Voici les schémas modifiés (R 200 48A et R 200 49A).

Von der Kundendienstanleitung von obengenannten Apparat wurden das Prinzipschaltbild und das Verdrahtungsschaltbild geändert.
Untenstehend werden die geänderten Schaltbilder dargestellt
(R 200 48A und R 200 49A)

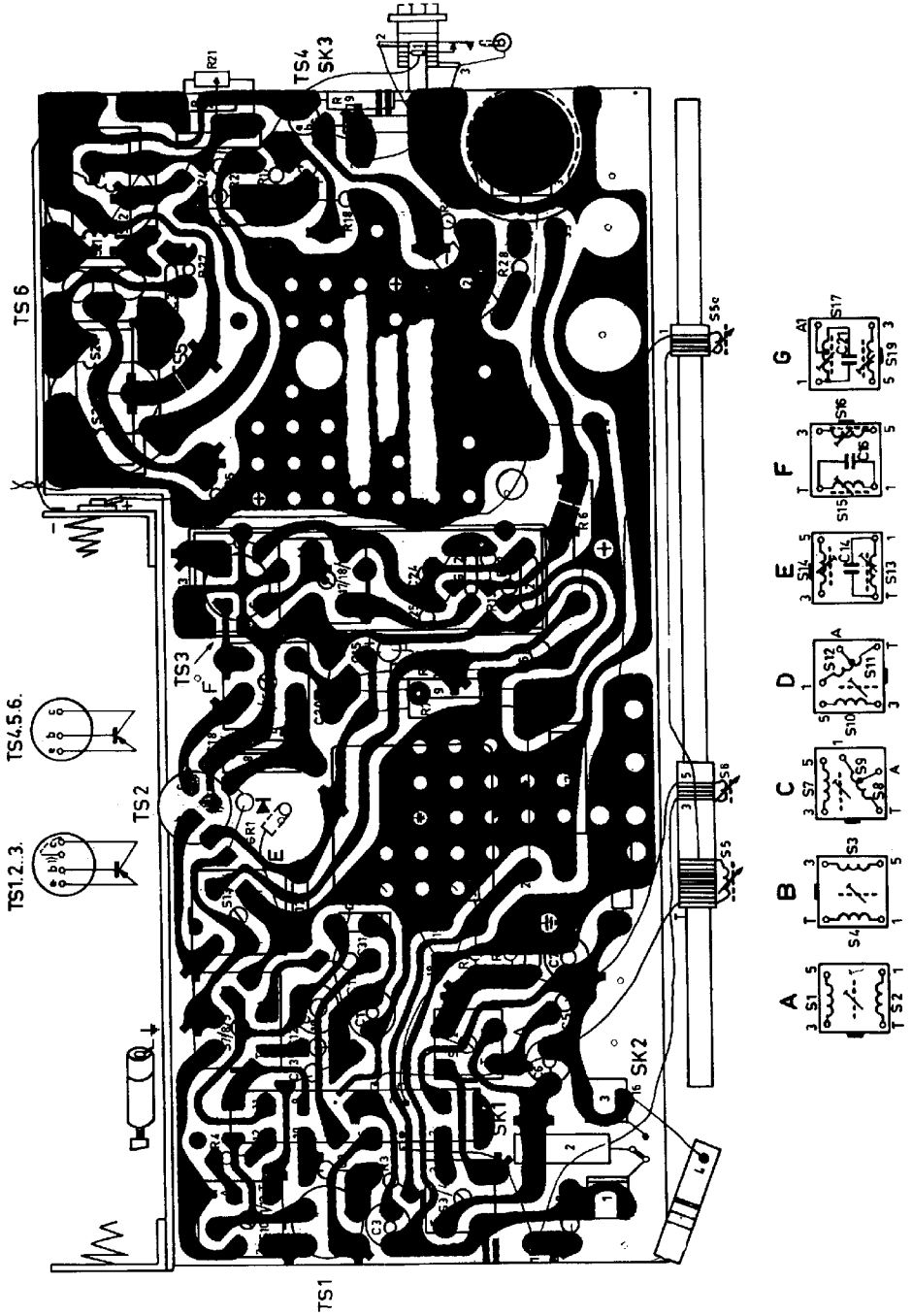
De la Documentación de Servicio del aparato arriba indicado fueron modificados los esquemas de principio y cableado.
A continuación se representan los esquemas modificados (R 200 48A y R 200 49A).

CENTRAL SERVICE DEPARTMENT

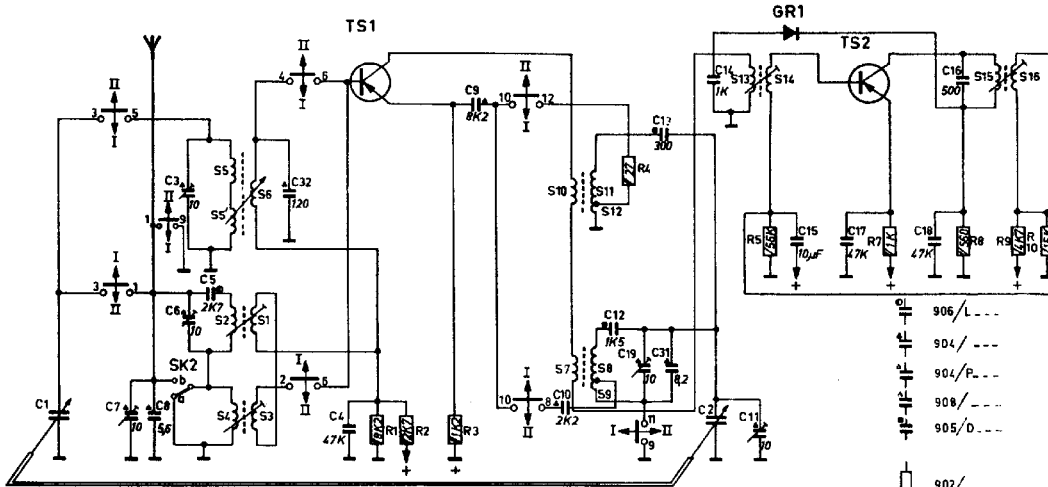
D.H. Jager

Vri/PS

Cabinet, front part, OOX	A3 157 78	Kast, front, OOX	A3 157 78	Coffret, front, OOX	A3 157 78	Mueble, frente, OOX	A3 157 78
Cabinet, front part, OOL	A3 160 40	Kast, front, OOL	A3 160 40	Coffret, front, OOL	A3 160 40	Mueble, frente, OOL	A3 160 40
Cabinet, front part, OOS	A3 160 37	Kast, front, OOS	A3 160 37	Coffret, front, OOS	A3 160 37	Mueble, frente, OOS	A3 160 37
Cabinet, rear part	A3 147 45	Kast, achterwand	A3 147 45	Coffret, panneau arrière	A3 147 45	Mueble, panel posterior	A3 147 45
Ornamental front plate	A3 147 53	Sier frontplaat	A3 147 53	Plaque frontale enjoliveuse	A3 147 53	Placa frontal ornamental	A3 147 53
Slide of battery holder	F5 412 01/423/VY	Schuif van batterij houder	F5 412 01/423/VY	Coullisse du support de batterie	F5 412 01/423/VY	Corredor del porta-pila	F5 412 01/423/VY
Aerial	A3 147 10	Antenne	A3 147 10	Antenne	A3 147 10	Antena	A3 147 10
Socket plate, earphone	A3 966 21	Stekersplaat, oortelzfoom	A3 966 21	Fiche femelle, casque teleph.	A3 966 21	Clavija hembra, casco telef.	A3 966 21
Knob (1)	A3 147 18	Knop (1)	A3 147 18	Bouton (1)	A3 147 18	Botón (1)	A3 147 18
Block Assy. fixing aerial (2)	A3 147 46	Samengesteld blok, bev. antenne (2)	A3 147 46	Zus. Block, antennenbest.	A3 147 46	Conjunto bloque, fijación de antena (2)	A3 147 46
Drum on varco	F4 078 33/417/VG	Knop (3)	F4 078 33/417/VG	Bouton (3)	F4 078 33/417/VG	Botón (3)	F4 078 33/417/VG
Block, fixing ferroreceptor	F5 72 71/148	Trommel op varco	F5 420 54/148	Trommel auf drehko	F5 420 54/148	Tambor en cond. var.	F5 420 54/148
Battery holder	F5 72 71/148	Blok, bevestiging ferro-receptor	F5 72 71/148	Block, Befestigung Ferro-rezeptor	F5 72 71/148	Bloque, fijación antena de varilla	F5 72 71/148
Pen for earphone com.	A3 157 47	Batterijhouder	A3 157 47	Rezeptorhalter	A3 157 47	Porta-pila	A3 157 47
	A3 157 72	Pen voor oortel. aansl.	A3 157 72	Stift für Kopfhörer Verbindung	A3 157 72	Patilla para conexión de los auriculares	A3 157 72
Dial	A3 969 93	Schaal	A3 969 93	Skala	A3 969 93	Cuadrante	A3 969 93
Aerial coil, S.W. 2	S10	Oscillator coil, M.W.	S20	Input transformer	04		31 655 09
Antennespoel, K.G.2	S11	Oscillator spoel, M.G.	S21	Eingangstransformator	015		909/710
Antennespoel, K.G.2	S12	Oscillatortuule, M.W.	S22	Transf. de déphasage	017		31 655 09
Bobine antenne, O.C.2	S13	Bobina de oscilador, P.O.	S23	Transf. de entrada	018		31 655 09
Bobine antenne, O.C.1	S14	Bobina de oscilador, O.N.	S24	Output transformer	022		31 655 09
Bobina de antena, O.C.1	S15	I.P. band-pass filter	S25	Utg. transformator	023		31 655 09
Aerial coil, S.W.1	S16	M.F. bandfilter	S26	ausg. transformator	026		909/232
Antennespoel, K.G.1	S17	Filtre passebande H.F.	S27	Transf. de salida	027		909/480
Bobine antenne, O.C.1	S18	I.P. band-pass filter	C1	Variable capacitor	028		C 426 48/432
Bobina de antena, O.C.1	S19	M.F. bandfilter	C2	Variable condenser	029		31 655 09
Rod aerial, M.W.	S20	I.F. bandfilter	C3	Variable condensator	030		31 655 09
Staafantenne, M.G.	S21	M.F. bandfilter	C4	Variable condensator			
Stabantenne, M.W.	S22	Filtre passe bande H.F.	C5	Condensateur variable			
Cadre ferrocoque, P.O.	S23	Filtre passe bande M.F.	C6	Condensador variable			
Antena de varilla, O.N.	S24	Transformador de F.I.	C7	Potentímetro			
Oscillator coil, S.W.4	S25	I.P. band-pass filter	C8	Potentímetro			
Oscillatortuule, K.G.4	S26	M.F. bandfilter	C9	Potentímetro			
Bobina d'oscilador, O.C.4	S27	I.F. bandfilter	C10	Potentímetro			
	S28	M.F. bandfilter	C11	Potentímetro			
	S29	Filtre passe bande H.F.	C12	Potentímetro			
	S30	Filtre passe bande M.F.	C13	Potentímetro			
	S31	Transformador de F.I.	C14	Potentímetro			
	S32	I.P. band-pass filter	C15	Potentímetro			
	S33	M.F. bandfilter	C16	Potentímetro			
	S34	I.F. bandfilter	C17	Potentímetro			
	S35	M.F. bandfilter	C18	Potentímetro			
	S36	Filtre passe bande H.F.	C19	Potentímetro			
	S37	Filtre passe bande M.F.	C20	Potentímetro			
	S38	Transformador de F.I.	C21	Potentímetro			
	S39	I.P. band-pass filter	C22	Potentímetro			
	S40	M.F. bandfilter	C23	Potentímetro			
	S41	I.F. bandfilter	C24	Potentímetro			
	S42	M.F. bandfilter	C25	Potentímetro			
	S43	Filtre passe bande H.F.	C26	Potentímetro			
	S44	Filtre passe bande M.F.	C27	Potentímetro			
	S45	Transformador de F.I.	C28	Potentímetro			
	S46	I.P. band-pass filter	C29	Potentímetro			
	S47	M.F. bandfilter	C30	Potentímetro			
	S48	I.F. bandfilter	C31	Potentímetro			
	S49	M.F. bandfilter	C32	Potentímetro			
	S50	Filtre passe bande H.F.	C33	Potentímetro			
	S51	Filtre passe bande M.F.	C34	Potentímetro			
	S52	Transformador de F.I.	C35	Potentímetro			
	S53	I.P. band-pass filter	C36	Potentímetro			
	S54	M.F. bandfilter	C37	Potentímetro			
	S55	I.F. bandfilter	C38	Potentímetro			
	S56	M.F. bandfilter	C39	Potentímetro			
	S57	Filtre passe bande H.F.	C40	Potentímetro			
	S58	Filtre passe bande M.F.	C41	Potentímetro			
	S59	Transformador de F.I.	C42	Potentímetro			
	S60	I.P. band-pass filter	C43	Potentímetro			
	S61	M.F. bandfilter	C44	Potentímetro			
	S62	I.F. bandfilter	C45	Potentímetro			
	S63	M.F. bandfilter	C46	Potentímetro			
	S64	Filtre passe bande H.F.	C47	Potentímetro			
	S65	Filtre passe bande M.F.	C48	Potentímetro			
	S66	Transformador de F.I.	C49	Potentímetro			
	S67	I.P. band-pass filter	C50	Potentímetro			
	S68	M.F. bandfilter	C51	Potentímetro			
	S69	I.F. bandfilter	C52	Potentímetro			
	S70	M.F. bandfilter	C53	Potentímetro			
	S71	Filtre passe bande H.F.	C54	Potentímetro			
	S72	Filtre passe bande M.F.	C55	Potentímetro			
	S73	Transformador de F.I.	C56	Potentímetro			
	S74	I.P. band-pass filter	C57	Potentímetro			
	S75	M.F. bandfilter	C58	Potentímetro			
	S76	I.F. bandfilter	C59	Potentímetro			
	S77	M.F. bandfilter	C60	Potentímetro			
	S78	Filtre passe bande H.F.	C61	Potentímetro			
	S79	Filtre passe bande M.F.	C62	Potentímetro			
	S80	Transformador de F.I.	C63	Potentímetro			
	S81	I.P. band-pass filter	C64	Potentímetro			
	S82	M.F. bandfilter	C65	Potentímetro			
	S83	I.F. bandfilter	C66	Potentímetro			
	S84	M.F. bandfilter	C67	Potentímetro			
	S85	Filtre passe bande H.F.	C68	Potentímetro			
	S86	Filtre passe bande M.F.	C69	Potentímetro			
	S87	Transformador de F.I.	C70	Potentímetro			
	S88	I.P. band-pass filter	C71	Potentímetro			
	S89	M.F. bandfilter	C72	Potentímetro			
	S90	I.F. bandfilter	C73	Potentímetro			
	S91	M.F. bandfilter	C74	Potentímetro			
	S92	Filtre passe bande H.F.	C75	Potentímetro			
	S93	Filtre passe bande M.F.	C76	Potentímetro			
	S94	Transformador de F.I.	C77	Potentímetro			
	S95	I.P. band-pass filter	C78	Potentímetro			
	S96	M.F. bandfilter	C79	Potentímetro			
	S97	I.F. bandfilter	C80	Potentímetro			
	S98	M.F. bandfilter	C81	Potentímetro			
	S99	Filtre passe bande H.F.	C82	Potentímetro			
	S100	Filtre passe bande M.F.	C83	Potentímetro			
	S101	Transformador de F.I.	C84	Potentímetro			
	S102	I.P. band-pass filter	C85	Potentímetro			
	S103	M.F. bandfilter	C86	Potentímetro			
	S104	I.F. bandfilter	C87	Potentímetro			
	S105	M.F. bandfilter	C88	Potentímetro			
	S106	Filtre passe bande H.F.	C89	Potentímetro			
	S107	Filtre passe bande M.F.	C90	Potentímetro			
	S108	Transformador de F.I.	C91	Potentímetro			
	S109	I.P. band-pass filter	C92	Potentímetro			
	S110	M.F. bandfilter	C93	Potentímetro			
	S111	I.F. bandfilter	C94	Potentímetro			
	S112	M.F. bandfilter	C95	Potentímetro			
	S113	Filtre passe bande H.F.	C96	Potentímetro			
	S114	Filtre passe bande M.F.	C97	Potentímetro			
	S115	Transformador de F.I.	C98	Potentímetro			
	S116	I.P. band-pass filter	C99	Potentímetro			
	S117	M.F. bandfilter	C100	Potentímetro			
	S118	I.F. bandfilter	C101	Potentímetro			
	S119	M.F. bandfilter	C102	Potentímetro			
	S120	Filtre passe bande H.F.	C103	Potentímetro			
	S121	Filtre passe bande M.F.	C104	Potentímetro			
	S122	Transformador de F.I.	C105	Potentímetro			
	S123	I.P. band-pass filter	C106	Potentímetro			
	S124	M.F. bandfilter	C107	Potentímetro			
	S125	I.F. bandfilter	C108	Potentímetro			
	S126	M.F. bandfilter	C109	Potentímetro			
	S127	Filtre passe bande H.F.	C110	Potentímetro			
	S128	Filtre passe bande M.F.	C111	Potentímetro			
	S129	Transformador de F.I.	C112	Potentímetro			
	S130	I.P. band-pass filter	C113	Potentímetro			
	S131	M.F. bandfilter	C114	Potentímetro			
	S132	I.F. bandfilter	C115	Potentímetro			
	S133	M.F. bandfilter	C116	Potentímetro			
	S134	Filtre passe bande H.F.	C117	Potentímetro			
	S135	Filtre passe bande M.F.	C118	Potentímetro			
	S136	Transformador de F.I.	C119	Potentímetro			
	S137	I.P. band-pass filter	C120	Potentímetro			
	S138	M.F. bandfilter	C121	Potentímetro			
	S139	I.F. bandfilter	C122	Potentímetro			
	S140	M.F. bandfilter	C123	Potentímetro			
	S141	Filtre passe bande H.F.	C124	Potentímetro			
	S142	Filtre passe bande M.F.	C125	Potentímetro			
	S143	Transformador de F.I.	C126	Potentímetro			
	S144	I.P. band-pass filter	C127	Potentímetro			
	S145	M.F. bandfilter	C128	Potentímetro			
	S146	I.F. bandfilter	C129	Potentímetro			
	S147	M.F. bandfilter	C130	Potentímetro			
	S148	Filtre passe bande H.F.	C131	Potentímetro			
	S149	Filtre passe bande M.F.	C132	Potentímetro			
	S150	Transformador de F.I.	C133	Potentímetro			
	S151	I.P. band-pass filter	C134	Potentímetro			
	S152	M.F. bandfilter	C135	Potentímetro			
	S153	I.F. bandfilter	C136	Potentímetro			
	S154	M.F. bandfilter	C137	Potentímetro			
	S155	Filtre passe bande H.F.	C138	Potentímetro			
	S156	Filtre passe bande M.F.	C139	Potentímetro			
	S157	Transformador de F.I.	C140	Potentímetro			
	S158	I.P. band-pass filter	C141	Potentímetro			
	S159	M.F. bandfilter	C142	Potentímetro			
	S160	I.F. bandfilter	C143	Potentímetro			
	S161	M.F. bandfilter	C144	Potentímetro			
	S162	Filtre passe bande H.F.	C145	Potentímetro			
	S163	Filtre passe bande M.F.	C146	Potentímetro			
	S164	Transformador de F.I.	C147	Potentímetro			
	S165	I.P. band-pass filter	C148	Potentímetro			
	S166	M.F. bandfilter	C149	Potentímetro			
	S167	I.F. bandfilter	C150	Potentímetro			
	S168	M.F. bandfilter	C151	Potentímetro			
	S169	Filtre passe bande H.F.	C152				



S	5. 5' 2.4. 6.1.3.					10. 7. 11.12. 8. 9.					13. 14.					15. 16.				
C	1.	7. 8.	3	6	5	32.	4.	9.	10.	19.	13.	31.	2.	14.	11.	15.	17.	18.	16.	
R	1. 2. 3.			4.			5.			7.			8.			9 10				



- SK1: I MW-MG-MW-P0-ON
 II SW-K0-KW-OC-OC
- SK2: a SW2-KG2-KW2-OC2-OC2
 b SW1-KG1-KW1-OC1-OC1

- 906/L---
- 904/---
- 904/P---
- 908/---
- 905/D---
- 902/---
- 901/---

- 971/158
- 971/155
- 971/157
- 971/156
- 971/162

